

Nicht empfohlen für neue Designs!
Bitte sprechen Sie unsere Produktberater an
Tel. (+49) 711 4489-250
support@novotechnik.de

**NOVOHALL
Winkelsensor
kontaktlos,
redundant**

Baureihe RSC-3200



Besondere Merkmale

- kontaktloses, magnetisches Messprinzip (Hall)
- analoge Schnittstelle
- redundantes System
- Messwinkel bis 360°
- Temperaturbereich von -40° bis +125° C
- einfache Befestigung mittels Anschraubflaschen
- Schutzart IP6k7 / IP6k9k
- hohe Lebensdauer
- günstiges Preis-/Leistungsverhältnis
- E1-Typgenehmigung

Anwendungen

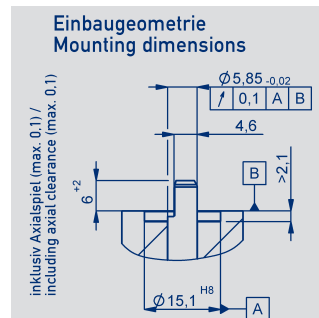
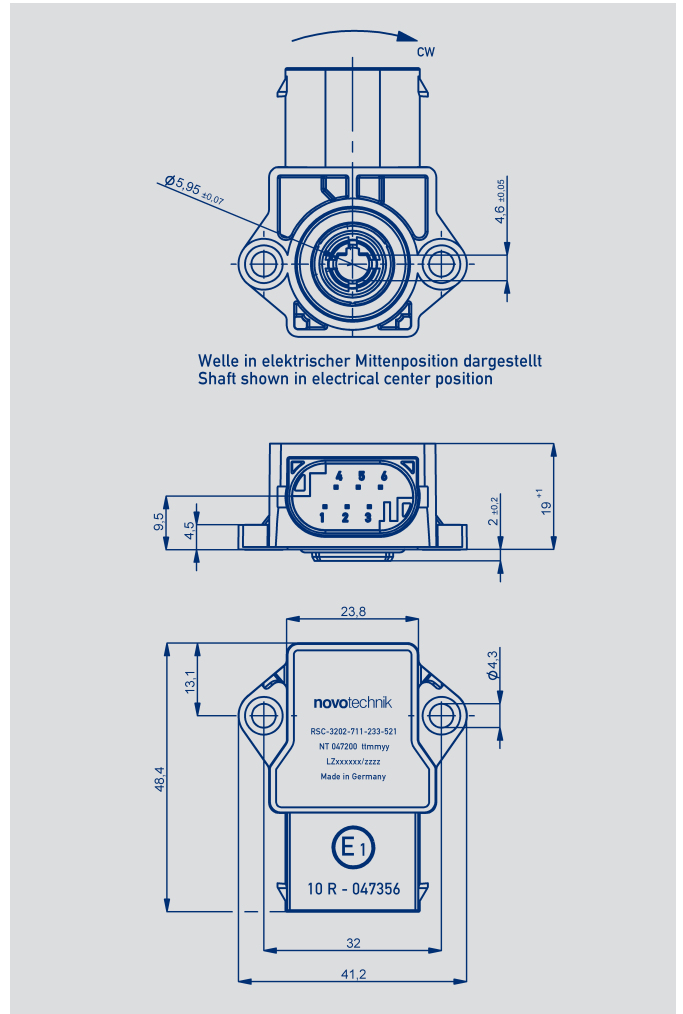
- für mobile und automotive Einsatzbereiche wie z.B.
- Drosselklappe
 - AGR-Ventile
 - Getriebe
 - Gaspedal

Das Gehäuse besteht aus hochwertigem temperaturbeständigem Kunststoff. Durch die zwei seitlich angebrachten Befestigungsflaschen mit Messingbuchsen ist eine zuverlässige Fixierung des Sensors möglich.

Die kundenseitige D-Welle wird in die Wellenkupplung des Sensors eingefügt und übernimmt zugleich die Lagerung des Positionsmagneten im Sensor.

Der Sensor ist verschleißarm konstruiert und sehr robust gegen äußere Einflüsse wie Vibrationen, Temperaturschwankungen, Schmutz und Feuchtigkeit. Dies ermöglicht den Einsatz auch in rauer Umgebung, wie sie z.B. in Motorennähe von automotiven Anwendungen vorzufinden ist.

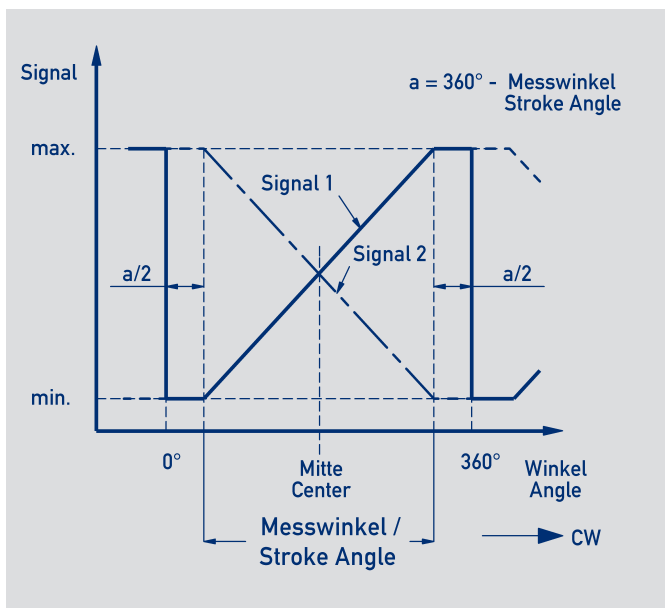
Sonderausführungen mit anderen Winkelbereichen und Kontaktierungsvarianten erhalten Sie auf Anfrage.



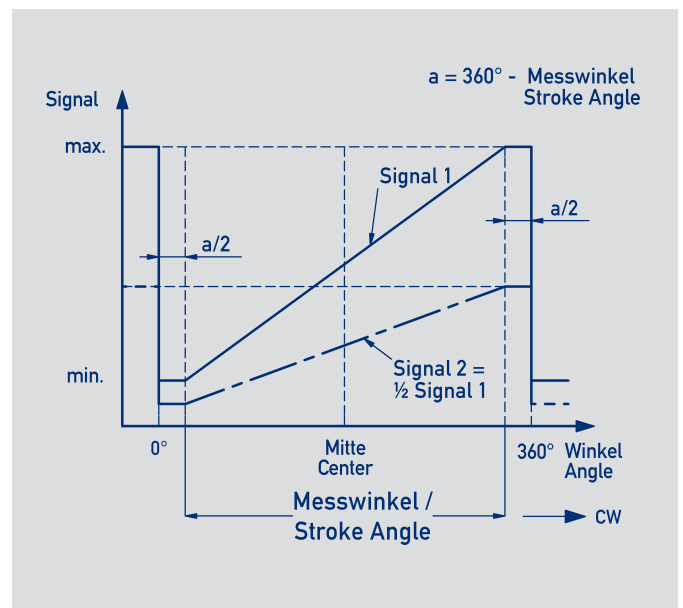
Beschreibung

Gehäuse	hochwertiger, temperaturbeständiger Kunststoff
Integrierte Wellenkupplung	hochwertiger Kunststoff
Elektrische Anschlüsse	6-poliger MQS-Stecker, Kodierung A, verzinnte Kontakte nach Zeichnung AMP-114-18063-126, Index A1 (Gegenstecker: AMP Bestell-Nr. 1-967616-1)
Dichtung	O-Ring

Kennlinie (Code 2 _ 4)



Kennlinie (Code 2 2 9)



Anschlussbelegung	MQS-Stecker
GND 2	Pin 1
GND 1	Pin 2
Versorgung 1	Pin 3
Versorgung 2	Pin 4
Signalausgang 2	Pin 5
Signalausgang 1	Pin 6

Typenbezeichnung	RSC-3202-8_-2_-521		
Mechanische Daten			
Abmessungen	siehe Maßbild		
Befestigung	mit 2 Schrauben M4		
Anzugsdrehmoment der Befestigungsschrauben am Gehäuseflansch	200 ... 300		Ncm
Mechanischer Stellbereich	360 (durchdrehbar)		°
Zulässige Stellgeschwindigkeit	mechanisch unbegrenzt		
Gewicht	ca. 25		g
Elektrische Daten			
Versorgungsspannung Ub	5 (4,5 ... 5,5)		VDC
Stromverbrauch ohne Last	typ. 15 (typ 8 auf Anfrage) pro Kanal		mA
Verpolschutz	ja, Versorgungsleitungen		
Kurzschlusschutz	ja (gegen GND und Ub)		
Messwinkel	0...60 bis 0...360 in 5 Winkeln erhältlich (s. Bestellcode)		°
Anzahl Kanäle	2		
Update Rate	2,5		kHz
Auflösung	12		Bit
Wiederholgenauigkeit	0,5		°
Absolute Linearität für verschiedene Messwinkel	60° 2,0	120° / 180° 1,5	240° / 360° 1,0 ± % FS
	(zusätzlich ±0,3 % bei FS bei el. Code 229 für Kanal 2)		
Interlinearität	3		± % FS
Ausgangssignal	ratiometrisch zu Ub 0,25...4,75 0,5...4,5 (Lastwiderstand ≥ 1 kΩ)		VDC VDC
Temperaturfehler für verschiedene Messwinkel	60° ≤ 1,1	120° / 180° ≤ 0,7	240° / 360° typ. 0,5 ± % FS
	(zusätzlich ±0,3 % bei FS bei el. Code 229 für Kanal 2)		
Betriebsbedingungen			
Temperaturbereich	- 40 bis +125		°C
Schwingung nach IEC 60068-2-6	5...2000 Amax = 0,75 amax = 20		Hz mm g
Stoß nach IEC 60068-2-27	50 (11 ms)		g
MTTF (IEC 60050)	285 (pro Kanal)		Jahre
Funktionale Sicherheit (FuSi)	Bei Einsatz unserer Produkte in sicherheitsbezogenen Systemen nehmen Sie bitte Kontakt mit uns auf.		
Schutzart nach ISO 20653	IP6k7 / IP6k9k (montiert mit O-Ring)		
EMV Konformität	ISO 11452-2 Gestrahlte EM HF-Felder, Absorberhalle 100 V/m ISO 11452-5 Gestrahlte EM HF-Felder, Stripline 100 V/m ISO 10605 (Kap. 5.2) Packaging and Handling + Component Test 8 kV ISO 10605 (Kap. 5.3) Powered up test 8 kV CISPR 25 Funkstörstrahlung Klasse 5 Störaussendung und Störfestigkeit nach ECE-R10 (E1)		

Novotechnik
Messwertaufnehmer OHG
Postfach 4220
73745 Ostfildern (Ruit)
Horbstraße 12
73760 Ostfildern (Ruit)
Telefon +49 711 4489-0
Telefax +49 711 4489-118
info@novotechnik.de
www.novotechnik.de



© 12/2022
Änderungen vorbehalten.
Printed in Germany.

Bestellangaben

Vorzugstypen fett dargestellt:

- Lieferzeit bis 25 Stück innerhalb 10 Arbeitstagen
- Zuschlagsfrei auch bei Kleinmengen

Versorgung Ub
2: Ub = 5 V (4,5...5,5 V)

Ausgangssignal

1: 0,25 ... 4,75 V ratiometrisch
2: 0,5 ... 4,5 V ratiometrisch

Kennlinien

4: gekreuzte Kennlinien, Kanal 1 steigend CW
9: steigende Kennlinien CW, Kanal 2 mit 50 %, Signalpegel zu Kanal 1 (nur 229)
Andere Kennlinien auf Anfrage

Elektrischer Anschluss

521: Stecker AMP MQS 6-pol. male
Konfektionierte Gegenstecker-Kabelsätze auf Anfrage

R S C - **3 2 0 2** - **8 3 6** - **2 1 4** - **5 2 1**

Baureihe

Mechanische Ausführung
3202: Standard

Messwinkel

06: Messwinkel 60°
12: Messwinkel 120°
18: Messwinkel 180°
24: Messwinkel 240°
36: Messwinkel 360°

Serie:

8: Vollredundant (2 x Ub, 2 x Ausgang)

Notwendiges Zubehör

- Gegenstecker:
Buchsenstecker (female), mit
AMP Best. Nr. 1-967616-1
- Kontakt, verzinkt, für Litzen-
querschnitt 0,3...0,5 mm²,
(AWG 22)
AMP-Best. Nr. 963727-1 (6x)
- Einzelleiterdichtung
AMP-Best. Nr. 967067-2 (6x)
- Stecker-Kit EEM 33-34,
Art.Nr. 005666, bestehend
aus:
1 Buchsenstecker
6 Kontakte
6 Einzelleiterdichtungen